

# DESIGN CABINA

## CAB DESIGN

IL DESIGN ATTUALE E AGGRESSIVO DELLA NUOVA CALANDRA ACCENTUA ANCOR PIÙ LA SPICCATÀ PERSONALITÀ E LA GRINTA DELLA CABINA DELL'HD8. IL NERO DELLA CALANDRA, COMUNE PER TUTTE LE VERSIONI DI COLORE DI CARROZZERIA, CONTRIBUISCE A IDENTIFICARE CON IMMEDIATEZZA IL VEICOLO E AD ESALTARE IL FAMILY FEELING ASTRA.

THE DISTINCTIVE, UP-TO-THE-MINUTE DESIGN OF THE NEW RADIATOR GRILL HIGHLIGHTS THE HD8'S STRONG PERSONALITY AND PLUCK. THE BLACK RADIATOR GRILL, WHICH IS COMMON TO ALL BODYWORK COLOURS, HELPS MAKE THE VEHICLE IMMEDIATELY IDENTIFIABLE AND ENHANCES THE ASTRA FAMILY FEELING.



Via Caorsana, 79  
29100 Piacenza - Italy  
Phone ++ 39.0523.543111  
Fax ++39.0523.591773

ASTRA, un marchio che fa storia e che in tutto il mondo è sinonimo di forza, resistenza e versatilità per tutti coloro che operano nel settore del trasporto nelle cave, nelle miniere e nei lavori più difficili ed impegnativi. I veicoli ASTRA rappresentano la sintesi di una ricerca permanente di innovazione tecnica che consente di affrontare gli impieghi più gravosi nelle diverse condizioni climatiche mondiali. Il sistema aziendale, i processi produttivi e l'attenzione all'impatto ambientale sono certificati secondo le rigorose norme ISO 9001/2000 e ISO 14001/2004: è questa la miglior garanzia di qualità per la gamma completa di Autotelai, Dumper Rigidi, Dumperi Articolati che lavorando con sicurezza e alta produttività è supportata, sempre ed ovunque, da una professionale ed efficiente rete di assistenza.

ASTRA, a history making marque which is synonymous the world over with strength, durability and versatility for everyone operating in the field of transport in quarrying, mining and the most difficult and demanding of activities. ASTRA vehicles represent the distillation of continuous research into technical innovations which will meet the challenges of the heaviest use in the most diverse climatic conditions worldwide. The company system, the production processes and the attention paid to the effect on the environment have been certified in accordance with the demanding ISO 9001/2000 and ISO 14001-2004 standards; this is the best quality guarantee of a comprehensive range of Rolling Chassis, Rigid Dumpers and Articulated Dumptruckss which are both safe and highly productive, and are supported at all times and everywhere, by a professional and efficient servicing network.

# NUOVO HD8

NEW!  
Nuovo Design  
e nuove sospensioni cabina.

New design  
and new cab suspension system.



ASTRA VEICOLI INDUSTRIALI S.P.A.



CAT A 3501495 02.2008  
areaitalia.com

Italiano / English

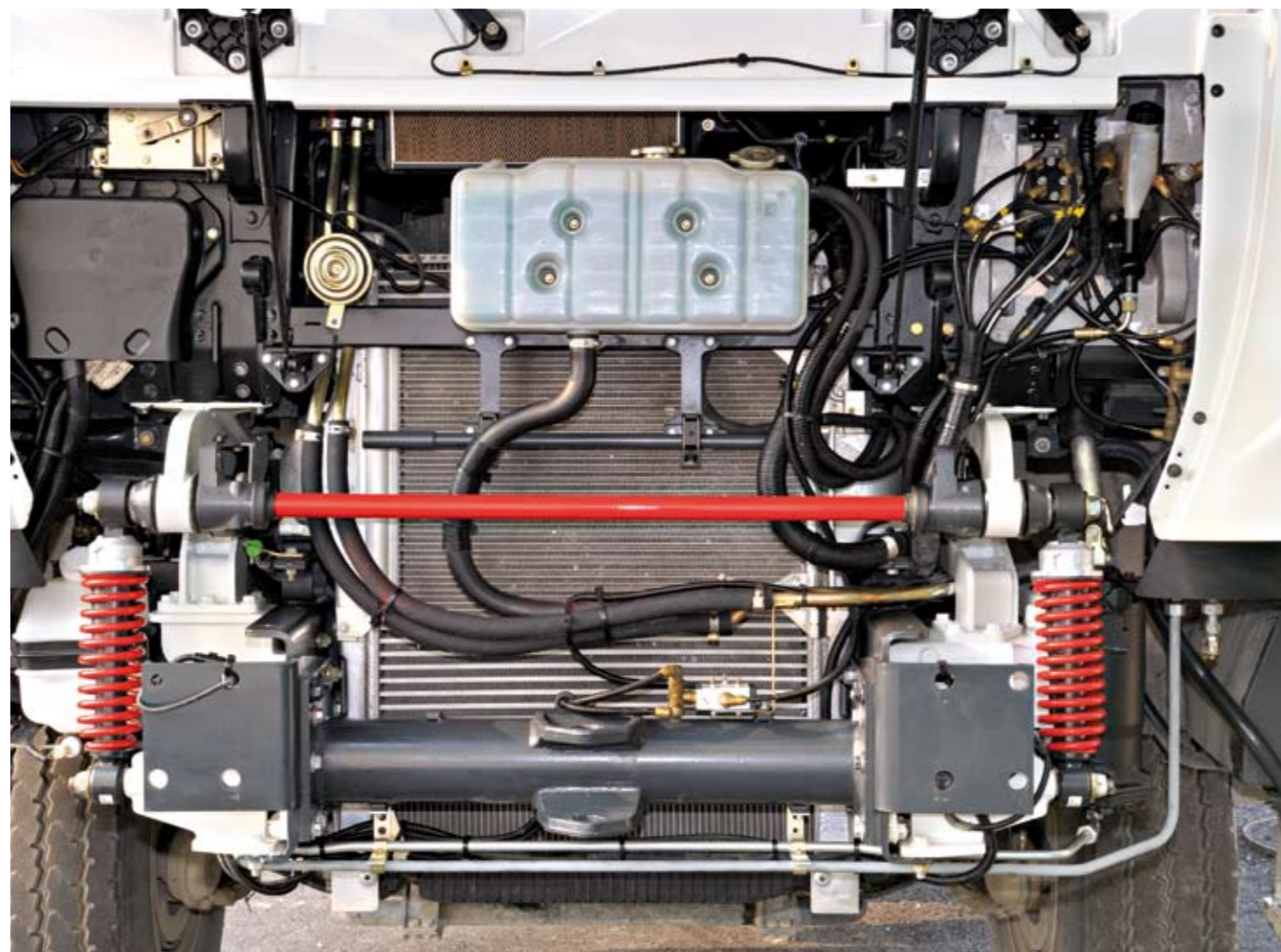
**ASTRA**  
www.astraspa.com



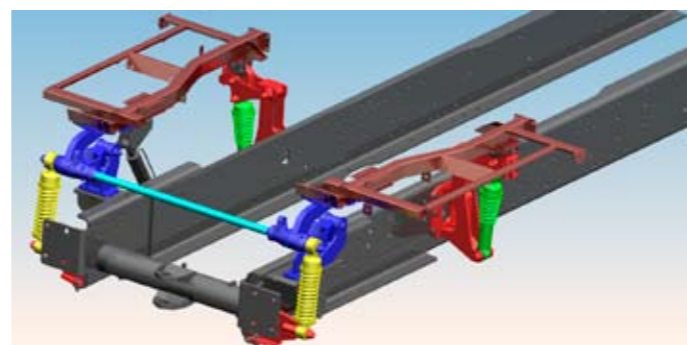
# NUOVO HD8

RESTYLING ESTETICO  
E INNOVAZIONE  
TECNICA PER  
IL NUOVO HD8

RESTYLING  
AND TECHNICAL  
INNOVATION FOR  
THE NEW HD8

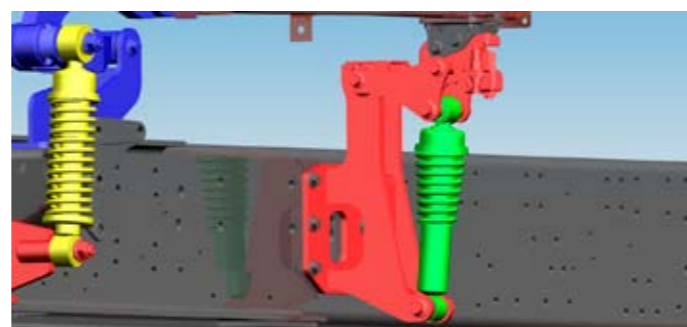


## SOSPENSIONI CABINA CAB SUSPENSION SYSTEM



L'innovazione tecnica abbinata ad una nuova geometria delle sospensioni cabina assicurano il massimo comfort di guida e consentono, grazie alla regolazione del precarico, di avere una risposta personalizzata alle condizioni di impiego del veicolo.

Technical innovation combines with new cab suspension system geometry to guarantee optimal driving comfort and the preloading adjustment feature provides a customised response to the various conditions of use.



CAD design

## CARATTERISTICHE:

- 4 punti di sospensione con nuova geometria che assicurano massimo comfort al conducente
- 4 molle con ammortizzatore coassiale e fine corsa integrati che collocano l'HD8 al top dell'offerta di comfort nel panorama dei veicoli industriali
- Barra antirollio di diametro maggiorato per aumentare la stabilità di marcia del veicolo e del conducente
- Rapporto cinematico di smorzamento prossimo al valore 1 per un maggior isolamento dinamico rispetto al fondo stradale, a garanzia di una minore rumorosità percepita in cabina
- Accelerazioni sul sedile conducente smorzate fino al 20% rispetto al modello precedente
- 5 possibilità di regolazione del precarico delle molle per la miglior risposta ai diversi tipi di percorso e di fondo affrontati dal veicolo.

## CHARACTERISTICS:

- 4 suspension points with a new geometry that guarantee the driver absolute comfort
- 4 springs with coaxial shock absorber and integrated dampers that put the HD8 at the top of the comfort range in the industrial vehicles sector
- Oversize anti-roll bar to increase vehicle driving and driver stability
- Dampening ratio close to 1 for better dynamic insulation in relation to road surface, to guarantee lower perceived noise levels in cab.
- Acceleration on driver's seat dampened by 20% compared to the previous model.
- 5 pre-loading spring adjustment settings for an ideal response to the different types of route and terrain travelled by the vehicle.

