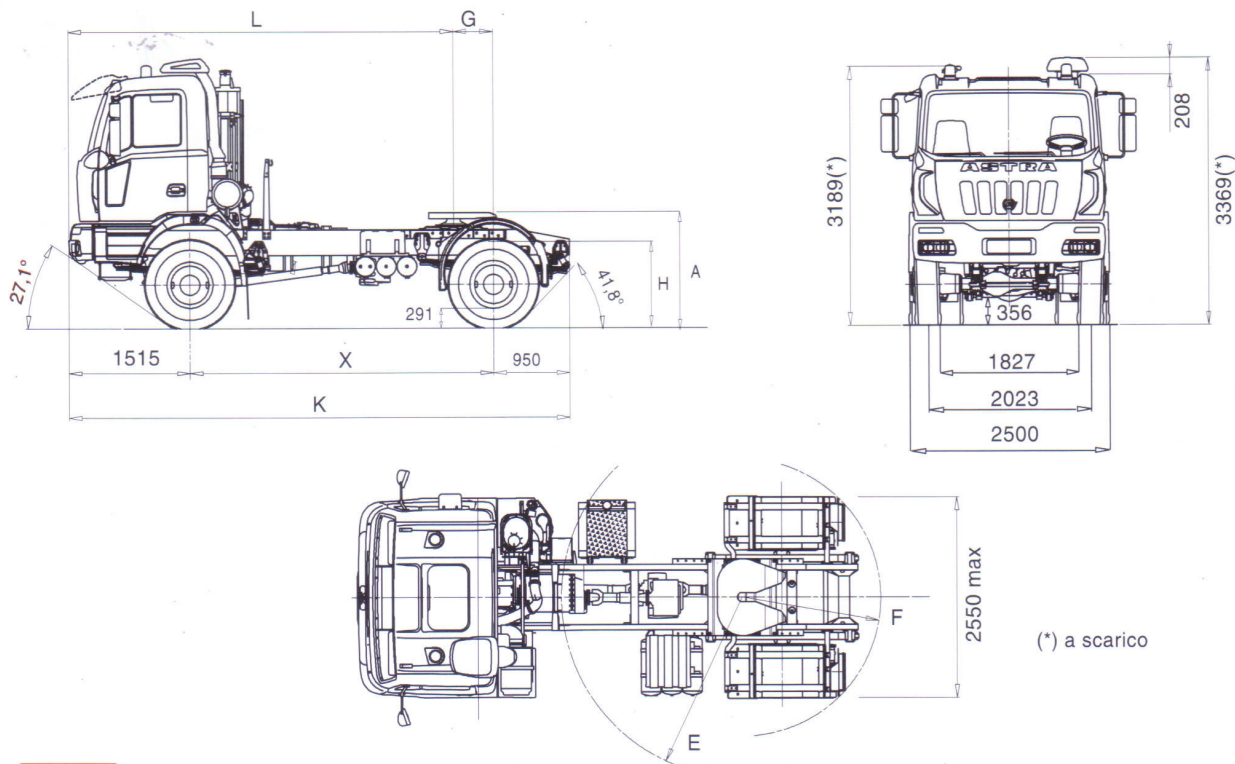


# H&D €5

autotelaio per trattore 4x4

**44.41T / 44.44T / 44.48T / 44.52T / 44.56T**

**Trattore 4x4**

**EURO 5**

**DIMENSIONI (mm)** (Pneumatici 315/80R22.5 156/150G)

X	K	L		G		H		A (*)		E		F		DIAMETRO MINIMO DI VOLTA	
		min.	max.	min.	max.	scarico	carico	scarico	carico	raggio ant.		raggio post.		fra i marciapiedi	fra i muri
										min.	max.	min.	max.		
3800	6265	3920	4235	530	845	1280	1172	1505	1397	1120	1435	2339	2617	14300	16000
4200	6665	4230	4580	585	935	1280	1172	1505	1397	1430	1780	2387	2678	15650	17400


**MASSE (kg)**

Tara (**)				Massa limite									
PASSO	1° asse	2° asse	TOTALE	1° asse		2° asse		carico max ralla		trattore		combinazione	
				legale	(M.O.)	legale	(M.O.)	legale	(M.O.)	legale	(M.O.)		
3800	5760	2910	8670	8000	9000	12000	13000	9330	11330	18000	20000	44000	49000
4200	5800	2920	8720					9280	11280				
				(2)	(1)	(2)	(3)	(2)	(3)	(2)	(3)	(2)	(3)

(M.O.) Mezzo d'opera

(\*\*) Tara comprensiva di olio, ruota di scorta e conducente Kg.75

(1) Con pneumatici 1° asse 385/65R22,5 160 J (oppure vedi pagina 3), balestre rinforzate e volante diametro 510 mm (OPT).

(2) Velocità max 90 km/h

(3) Velocità max 80 km/h

# EURO 5



## MOTORIZZAZIONI

Tipo CURSOR 13 TURBO INTERCOOLER con iniettori pompa a gestione elettronica. Testa cilindri monoblocco, quattro valvole per cilindro, pistoni in lega leggera. Funzionamento: a iniezione/ciclo diesel. Cilindrata totale: 12.882 cm<sup>3</sup>. Alesaggio per corsa: 135 x 150 mm. 6 cilindri in linea. Raffreddamento ad acqua. Ventola di raffreddamento viscostatica. Filtro aria a secco con cartuccia di sicurezza. Silenziatore a scarico verticale. Emissioni a Norma **€5** ottenute mediante sistema SCR (Selective Catalytic Reduction) composto da marmitta catalitica, serbatoio AdBlue e sistema di alimentazione e dosaggio.

	44.41T	44.44T	44.48T	44.52T	44.56T
Modello	IVECO F3B E3681D	IVECO F3B E3681G	IVECO F3B E3681F	IVECO F3B E3681E	IVECO F3B E3681A
Potenza max. (CEE)	302 kW ( 410 cv)	324 kW (440 cv)	353 kW (480 cv)	382 kW (520 cv)	412 kW (560 cv)
Regime corrispondente	1.900 giri/min	1.900 giri/min	1.900 giri/min	1.900 giri/min	1.900 giri/min
Coppia max. (CEE)	1.900 Nm (194 kgm)	2.200 Nm (224 kgm)	2.300 Nm (234 kgm)	2.400 Nm (245 kgm)	2.500 Nm (255 kgm)
Regime corrispondente	1.000-1.440 giri/min	1.000-1.440 giri/min	1.000-1.440 giri/min	1.000-1.440 giri/min	1.000-1.690 giri/min
Turbina	WG Waste Gate	VGT a Geometria Variabile			



## CAMBIO

Cambio meccanico ZF 16 S 2220 TO per HD8 44.41T / HD8 44.44T e ZF 16 S 2520 TO per HD8 44.48T / HD8 44.52T / HD8 44.56T con servoshift a 16 marce avanti sincronizzate + 2 retromarce

		Velocità in km/h calcolata a n° giri massima potenza																		
		Marce																		
		1	2	3	4	5	6	7	8	9	10	11	12	13	14	15	16	RM	RM	
ZF 16 S 2520 TO	Rapporti cambio	13,80	11,54	9,49	7,93	6,53	5,46	4,57	3,82	3,02	2,53	2,08	1,74	1,43	1,20	1,00	0,84	12,92	10,80	
	Rapporto al ponte con ripartitore 1:1.0	1:4,229	6,7	8,0	9,7	11,7	14,2	16,9	20,2	24,2	30,6	36,5	44,4	53,1	64,6	77,0	92,4	110,0	7,2	8,6
		1:5,009	5,7	6,8	8,2	9,8	11,9	14,3	17,1	20,4	25,8	30,8	37,5	44,8	54,6	65,0	78,0	92,9	6,0	7,2
		1:5,558	5,1	6,1	7,4	8,9	10,8	12,9	15,4	18,4	23,3	27,8	33,8	40,4	49,2	58,6	70,3	83,7	5,4	6,5
		1:6,095	4,6	5,6	6,8	8,1	9,8	11,7	14,0	16,8	21,2	25,3	30,8	36,8	44,8	53,4	64,1	76,3	5,0	5,9
		1:6,588	4,3	5,1	6,3	7,5	9,1	10,9	13,0	15,5	19,6	23,4	28,5	34,1	41,5	49,4	59,3	70,6	4,6	5,5
	Rapporti cambio	13,80	11,54	9,49	7,93	6,53	5,46	4,57	3,82	3,02	2,53	2,08	1,74	1,43	1,20	1,00	0,84	12,92	10,80	
	Rapporto al ponte con ripartitore 1:1.6	1:4,229	4,2	5,0	6,1	7,3	8,9	10,6	12,6	15,1	19,1	22,8	27,8	33,2	40,4	48,1	57,5	68,7	4,5	5,4
		1:5,009	3,6	4,3	5,1	6,1	7,4	8,9	10,7	12,8	16,1	19,3	23,4	28,0	34,1	40,6	48,8	58,1	3,8	4,5
		1:5,558	3,2	3,8	4,6	5,6	6,8	8,1	9,6	11,5	14,6	17,4	21,1	25,3	30,8	36,6	43,9	52,3	3,4	4,1
1:6,095		2,9	3,5	4,3	5,1	6,1	7,3	8,8	10,5	13,3	15,8	19,3	23,0	28,0	33,4	40,1	47,7	3,1	3,7	
1:6,588		2,7	3,2	3,9	4,7	5,7	6,8	8,1	9,7	12,3	14,6	17,8	21,3	25,9	30,9	37,1	44,1	2,9	3,4	

Velocità limitata con limitatore: Vset = 80 km/h (Mezzo d'opera) - Vset = 90 km/h (legale)



## P.T.O.

A richiesta:  
Presenza di forza al cambio

Cambio	ZF16S2220TO-ZF16S2520TO	Coppia max.	Impiego
P.T.O.	Rapporto	Nm.	
ZF NH/1b	0,91/1,09:1	1000	Per pompe per semirimorchi ribaltabili, pompe per gru, ecc..
ZF NH/1c	0,91/1,09:1	1000	Per pompe per semirimorchi ribaltabili, pompe per gru, ecc..
ZF NH/4c	1,17/1,40:1	430	Per pompe per semirimorchi ribaltabili, pompe per gru, ecc..

## FRIZIONE

Monodisco a secco diametro 17".  
Innesto di tipo a tiro con molla diaframma.  
Comando di innesto idropneumatico servoassistito, con cilindro operatore a recupero usura disco condotto.

## RIPARTITORE RIDUTTORE

Meccanico a due rapporti. È costituito da una serie di ingranaggi cilindrici a denti elicoidali, montati su tre alberi, sempre in presa tra loro.  
Differenziale bloccabile con comando pneumatico.  
Rapporto di trasmissione: 1:1 - 1:1,6  
Rapporto distribuzione coppia ant/post. 1:2,2

## TRASMISSIONE

Meccanica, mediante alberi tubolari muniti di giunti cardanici con flange dentate.

## ASSI

### ANTERIORE

di tipo sterzante in ghisa fusa; a doppia riduzione, centrale con pignone-corona conica, laterali con un gruppo epicicloidale nei mozzi ruote.

#### A richiesta:

differenziale bloccabile con comando pneumatico dal posto di guida.

### POSTERIORE

ponte motore con doppia riduzione, centrale con coppia conica, finale nei mozzi ruote con gruppo epicicloidale.

Differenziale bloccabile con comando pneumatico dal posto di guida.

#### A richiesta:

Rapporto al ponte 1:4,229  
Rapporto al ponte 1:5,009  
Rapporto al ponte 1:5,558  
Rapporto al ponte 1:6,095  
Rapporto al ponte 1:6,588

## SOSPENSIONI

### ANTERIORI

Molle a balestre paraboliche con bronzine, 4 foglie da 26x90 mm, corda 1800 mm, con ammortizzatori idraulici e barra stabilizzatrice.

#### A richiesta:

Molle a balestre paraboliche rinforzate, 5 foglie da 26x90 mm, corda 1800 mm.

### POSTERIORI

Molle balestre paraboliche con bronzine, 4 foglie 24x90 mm, corda 1800 mm, + 1 foglia 50x90 mm, corda 1800 mm, con ammortizzatori idraulici telescopici e barra stabilizzatrice

## GUIDA E STERZO

Guida servoassistita idraulicamente, idroguida ZF 8098 a rapporto variabile 1:22,2/1:26,2.

Pompa idraulica ad ingranaggi afflangiata al motore.

Tiranteria di sterzo a snodi oscillanti autolubrificanti.

Piantone sterzo regolabile in altezza e inclinazione.

## PNEUMATICI

**ANTERIORI:** 315/80R22,5 156/150 K Tubeless semplici

**POSTERIORI:** 315/80R22,5 156/150 K Tubeless gemellate  
Ruota di scorta sul telaio.

**Altre combinazioni possibili :**

PNEUMATICI	MONTAGGIO	
	ANTERIORE	POSTERIORE
13 R 22,5 156/150G	S	D
12 00 R 20 156/150G		
385/65 R 22,5 160J*	S	
315/80 R 22,5 156/150K		D
365/85 R 20 164G*	S	S
395/85 R 20 168G*	S	S
525/65 R 20,5 173F		S

S singolo

D doppio

\* Idonei per asse da 9000 kg

## TELAIO

In acciaio ad elevato limite elastico costituito da due longheroni piani paralleli (larghezza 820 mm.) aventi sezione a C (320x70x8 mm), uniti tra loro da traverse chiodate R.B.M. (Rail Bending Moment): 143.149 Nm (14.592 Kgm.).

Paraurti anteriore in acciaio con griglie di protezione fari, gancio di manovra anteriore, serbatoio carburante in acciaio da 300 litri. Piastra per ralla, faro e scaletta di salita laterale. Parafanghi in gomma su 2° asse. Verricello laterale con ruota di scorta.

#### A richiesta:

Attacco rapido aria compressa per gonfiaggio pneus.

Gancio di manovra posteriore.

Ralla fissa da 2" H 150.

Ralla fissa da 2" H 185.

## IMPIANTO PNEUMATICO

Compressore bicilindrico 630 cc, Gruppo APU (Air Processing Unit) che comprende: valvola di regolazione tarata a 10,3 bar, essiccatore, valvola di protezione a 4 vie, valvola riduttrice di pressione per circuito di stazionamento e servizi, 2 prese per sblocco freni stazionamento e per prelievo aria in cabina. Serbatoi aria n° 3 per 30 litri + n° 2 per 20 litri.

Impianto ABS e sistema EBL (Electronic Brake Limiter).

Trattore 4x4

H&D

EURO 5

ITALIANO 4x4T



## FRENI

Freni anteriori e posteriori del tipo a cuneo "duo-duplex" con registrazione automatica dei giochi.

Superficie frenante totale netta: 5.874 cm<sup>2</sup>.

ABS di serie.

**Freno di servizio:** pneumatico con comando a pedale, agente su tutte le ruote, a tre circuiti indipendenti, uno per il 1° asse, uno per il 2° asse e uno per il semirimorchio. Dispositivo antibloccaggio delle ruote di categoria 1°.

**Freno di soccorso:** integrato con il freno di servizio.

**Freno di stazionamento:** meccanico a mano del tipo a molla con comando pneumatico agente sulle ruote del 2° asse.

**Freno motore IVECO BRAKE TURBO:**

HD8 410 cv potenza frenante 200 kW (272 cv)

HD8 440/480 cv potenza frenante 255 kW (347 cv)

**A richiesta:**

Rallentatore idraulico Intarder (44.44T/44.48T/44.52T/44.56T).

Dispositivo di immobilizzo 1° asse.

Pulsante OFF/ROAD di esclusione ABS per velocità <15 Km/h



## IMPIANTO ELETTRICO

Tensione: 24 V.

Generatore Alternatore 90 A - 28 V (2520 W).

Accumulatori: n.2 in serie da 170 Ah.

Motorino di avviamento 24 V 5,5 kW.

Sezionatore generale di corrente a comando meccanico.

Impianto antibloccaggio ruote ABS con centralina elettronica a 4 canali e 4 elettrovalvole.

Ruote foniche e sensori su 1° e 2° asse.

N. 1 giunto elettrico a 7 poli (ISO 7638) per ABS semirimorchio.

N. 1 giunto elettrico a 15 poli (ISO 12089-4091) per illuminazione semirimorchio.

Correttore assetto fari.

Predisposizione elettrica per allestitori.

Predisposizione per diagnostica.

Predisposizione radio/cb (senza altoparlanti).

Termoavviatore per avviamento a freddo.

**A richiesta:**

Accumulatori Tropicalizzati da 170 Ah;

Avvisatore acustico a retromarcia inserita;

Sezionatore generale di corrente a comando elettrico.



## CABINA

Cabina di colore bianco ribaltabile idraulicamente. Costruita in fibra di vetro stampata con armatura in tubolare d'acciaio.

Testata sui più impegnativi percorsi fuori strada. Sospensione cabina con bracci di guida, molle elicoidali, ammortizzatori a doppio effetto, barra antirollio e tamponi di fine corsa.

Rivestimenti interni completamente lavabili ed ignifughi.

Impianto di ventilazione e di riscaldamento a 4 velocità con funzione di ricircolo aria. Primo gradino collassabile.

Alzacristalli elettrici lato autista e lato passeggero. Fari alogeni

rotanti gialli sul tetto cabina. Sedile autista a sospensione

pneumatica con cinture di sicurezza incorporate.

Sedile passeggero a sospensione meccanica con cinture di sicurezza. Vetri atermici colorati. Volante regolabile in altezza ed inclinazione a comando pneumatico.

**A richiesta:**

Autoradio RDS, CD;

Autoradio RDS, CD con comandi al volante;

Autoradio tecnologia Blue Tooth, RDS, CD, MP3;

Attacco rapido aria compressa per pulizia cabina;

Botola sul tetto;

Chiusura portiere centralizzata con telecomando;

Climatizzatore aria;

Colore cabina metallizzato;

Colore cabina non metallizzato;

Specchi retrovisori riscaldati e regolabili elettricamente;

Vetro posteriore cabina;

Visiera parasole esterna cabina.



## RIFORMIMENTI

Olio coppa motore e filtri .....	28
Olio cambio: ZF 16S2220TO/ZF 16S2520TO .....	11
Olio idroguida .....	8,5
Olio ribaltamento cabina .....	1
Olio circuito frizione .....	0,5
Olio trasferitore 44.41-44.44-44.48 .....	6,5
Olio trasferitore 44.52-44.56 .....	10
Olio ponte anteriore con rid. finali .....	6,5
Olio ponte posteriore con rid. finali .....	16
Acqua impianto raffreddamento .....	33
Gasolio .....	300
AD Blue .....	45



## STRUMENTAZIONE

Lo schermo a colori, di facile lettura e con pratici comandi integrati nel volante, consente di tenere sotto controllo tutti i parametri di viaggio: dalla velocità media al consumo di carburante, fino allo stato di manutenzione del veicolo.

Permette inoltre di effettuare in qualsiasi momento i controlli quotidiani sul veicolo, ottimizzando l'impiego di tempo ed energie destinate alla produttività. Il cruscotto e la plancia ergonomica accolgono i tasti funzione, oltre ai comandi di identificazione.

**Indicatori ottici:** bassa pressione olio motore, insufficiente carica alternatore, luci abbaglianti, luci di posizione, preriscaldamento motore, luce retronebbia, luci di emergenza, indicatori di direzione trattore, indicatori di direzione semirimorchio, fari rotanti, cabina alzata, differenziale ponti bloccato, differenziale ruote bloccato, bassa pressione aria freni anteriori, bassa pressione aria freni posteriori, bassa pressione aria freni semirimorchio, freno stazionamento inserito, splitter (ridotta inserita), marce lente (1-4/9-12), presa di forza inserita (eventuale), filtri aria intasati, basso livello olio idroguida, specchi retrovisori riscaldati (eventuale), ABS trattore, ABS semirimorchio, avaria circuito principale sterzo, avaria circuito ausiliario sterzo, basso livello urea.

### ASTRA Veicoli Industriali

Via Caorsana, 79

29100 Piacenza (Italy)

Tel. ++39-523/5431

Fax ++39-523/59.17.73

www.astraspa.com

### CONCESSIONARIO