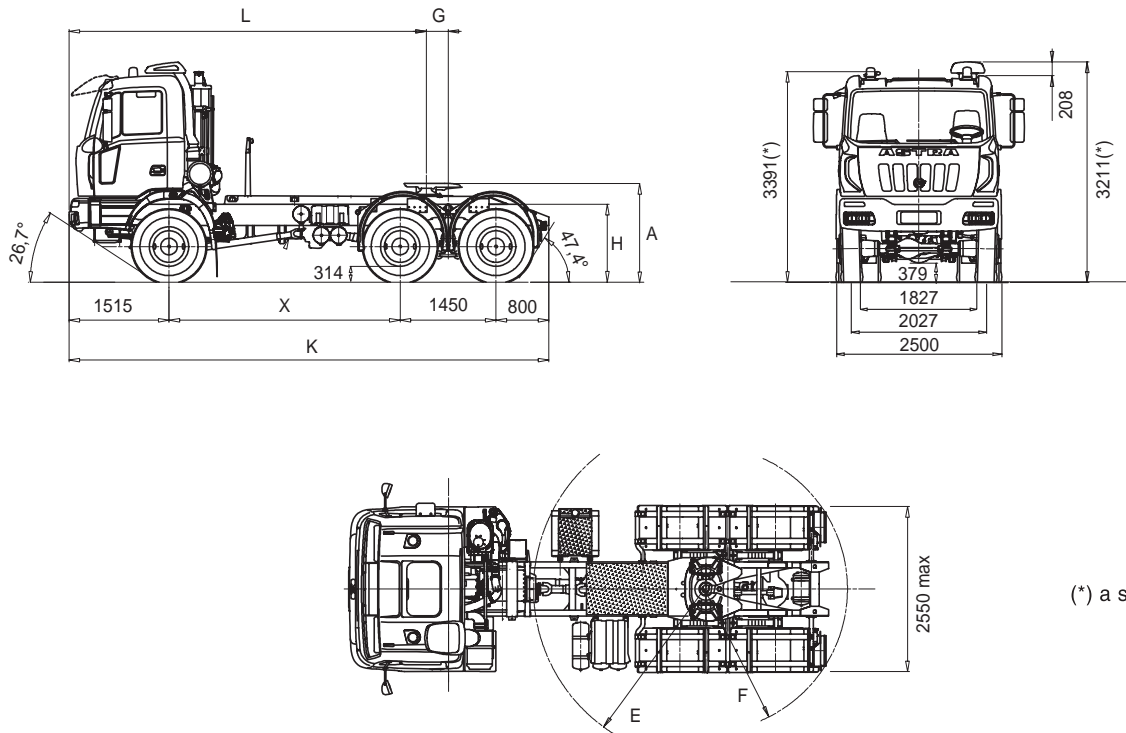


# H&D €5

## autotelaio per trattore 6x6 66.41 / 66.44 / 66.48 / 66.52 / 66.56



(\*) a scarico



### DIMENSIONI (mm) (Pneumatici 13R22.5 156/150G)

X	K	L		G		H		A (*)		E		F		DIAMETRO MINIMO DI VOLTA	
		min.	max.	min.	max.	scarico	carico	scarico	carico	raggio ant.		raggio post.		fra i marciapiedi / fra i muri	
										min.	max.	min.	max.		
3500	7265	5155	5430	285	560	1252	1189	1572	1509	2355	2630	2131	2365	17450	19250
3800	7565	5415	5710	305	600	1252	1189	1572	1509	2615	2910	2147	2400	18250	20050

(\*) Con ralla basculante + 100 mm



### MASSE (kg)

Tara (**)				Massa limite									
PASSO	1° asse	2°+3° asse	TOTALE	1° asse		2°+3° asse		carico max ralla		trattore		combinazione	
						legale	(M.O.)	legale	(M.O.)	legale	(M.O.)	legale	(M.O.)
3500	5810	5260	11070	8000	9000	20000	26000	13930	21930	25000	33000	44000	56000
3800	5850	5250	11100					13900	21900				
				(2)	(1)	(2)	(3)	(2)	(3)	(2)	(3)	(2)	(3)

(M.O.) Mezzo d'opera

(\*\*) Tara comprensiva di olio, ruota di scorta e conducente Kg.75

(1) Con pneumatici 1° asse 385/65R22,5 160 J (oppure vedi pagina 3), balestre rinforzate e volante diametro 510 mm (OPT).

(2) Velocità max 90 km/h

(3) Velocità max 80 km/h



## MOTORIZZAZIONI

Tipo CURSOR 13 TURBO INTERCOOLER con iniettori pompa a gestione elettronica. Testa cilindri monoblocco, quattro valvole per cilindro, pistoni in lega leggera. Funzionamento: a iniezione/ciclo diesel. Cilindrata totale: 12.882 cm<sup>3</sup>. Alesaggio per corsa: 135 x 150 mm. 6 cilindri in linea. Raffreddamento ad acqua. Ventola di raffreddamento viscostatica. Filtro aria a secco con cartuccia di sicurezza. Silenziatore a scarico verticale. Emissioni a Norma **€5** ottenute mediante sistema SCR (Selective Catalytic Reduction) composto da marmitta catalitica, serbatoio AdBlue e sistema di alimentazione e dosaggio.

	66.41T	66.44T	66.48T	66.52T	66.56T
Modello	IVECO F3B E3681D	IVECO F3B E3681G	IVECO F3B E3681F	IVECO F3B E3681E	IVECO F3B E3681A
Potenza max. (CEE)	302 kW ( 410 cv)	324 kW (440 cv)	353 kW (480 cv)	382 kW (520 cv)	412 kW (560 cv)
Regime corrispondente	1.900 giri/min	1.900 giri/min	1.900 giri/min	1.900 giri/min	1.900 giri/min
Coppia max. (CEE)	1.900 Nm (194 kgm)	2.200 Nm (224 kgm)	2.300 Nm (234 kgm)	2.400 Nm (245 kgm)	2.500 Nm (255 kgm)
Regime corrispondente	1.000-1.440 giri/min	1.000-1.440 giri/min	1.000-1.440 giri/min	1.000-1.440 giri/min	1.000-1.690 giri/min
Turbina	WG Waste Gate	VGT a Geometria Variabile			



## CAMBIO

Cambio meccanico ZF 16 S 2220 TO per HD8 66.41T / HD8 66.44T e ZF 16 S 2520 TO per HD8 66.48T / HD8 66.52T / HD8 66.56T con servoshift a 16 marce avanti sincronizzate + 2 retromarce

		Velocità in km/h calcolata a n° giri massima potenza																		
		Marce																		
		1	2	3	4	5	6	7	8	9	10	11	12	13	14	15	16	RM	RM	
ZF 16 S 2520TO	Rapporti cambio	13,80	11,54	9,49	7,93	6,53	5,46	4,57	3,82	3,02	2,53	2,08	1,74	1,43	1,20	1,00	0,84	12,92	10,80	
	Rapporto al ponte con ripartitore 1:1.0	1:4,229	6,7	8,0	9,7	11,7	14,2	16,9	20,2	24,2	30,6	36,5	44,4	53,1	64,6	77,0	92,4	110,0	7,2	8,6
		1:5,009	5,7	6,8	8,2	9,8	11,9	14,3	17,1	20,4	25,8	30,8	37,5	44,8	54,6	65,0	78,0	92,9	6,0	7,2
		1:5,558	5,1	6,1	7,4	8,9	10,8	12,9	15,4	18,4	23,3	27,8	33,8	40,4	49,2	58,6	70,3	83,7	5,4	6,5
		1:6,095	4,6	5,6	6,8	8,1	9,8	11,7	14,0	16,8	21,2	25,3	30,8	36,8	44,8	53,4	64,1	76,3	5,0	5,9
		1:6,588	4,3	5,1	6,3	7,5	9,1	10,9	13,0	15,5	19,6	23,4	28,5	34,1	41,5	49,4	59,3	70,6	4,6	5,5
	Rapporti cambio	13,80	11,54	9,49	7,93	6,53	5,46	4,57	3,82	3,02	2,53	2,08	1,74	1,43	1,20	1,00	0,84	12,92	10,80	
	Rapporto al ponte con ripartitore 1:1.6	1:4,229	4,2	5,0	6,1	7,3	8,9	10,6	12,6	15,1	19,1	22,8	27,8	33,2	40,4	48,1	57,5	68,7	4,5	5,4
		1:5,009	3,6	4,3	5,1	6,1	7,4	8,9	10,7	12,8	16,1	19,3	23,4	28,0	34,1	40,6	48,8	58,1	3,8	4,5
		1:5,558	3,2	3,8	4,6	5,6	6,8	8,1	9,6	11,5	14,6	17,4	21,1	25,3	30,8	36,6	43,9	52,3	3,4	4,1
1:6,095		2,9	3,5	4,3	5,1	6,1	7,3	8,8	10,5	13,3	15,8	19,3	23,0	28,0	33,4	40,1	47,7	3,1	3,7	
1:6,588		2,7	3,2	3,9	4,7	5,7	6,8	8,1	9,7	12,3	14,6	17,8	21,3	25,9	30,9	37,1	44,1	2,9	3,4	

Velocità limitata con limitatore: Vset = 80 km/h (Mezzo d'opera) - Vset = 90 km/h (legale)



## P.T.O.

A richiesta:  
Presenza di forza al cambio

Cambio	ZF16S2220TO-ZF16S2520TO	Coppia max.	Impiego
P.T.O.	Rapporto	Nm.	
ZF NH/1b	0,91/1,09:1	1000	Per pompe per semirimorchi ribaltabili, pompe per gru, ecc..
ZF NH/1c	0,91/1,09:1	1000	Per pompe per semirimorchi ribaltabili, pompe per gru, ecc..
ZF NH/4c	1,17/1,40:1	430	Per pompe per semirimorchi ribaltabili, pompe per gru, ecc..



## FRIZIONE

Monodisco a secco diametro 17".  
Innesto di tipo a tiro con molla diaframma.  
Comando di innesto idropneumatico servoassistito, con cilindro operatore a recupero usura disco condotto.



## RIPARTITORE RIDUTTORE

Meccanico a due rapporti. È costituito da una serie di ingranaggi cilindrici a denti elicoidali, montati su tre alberi, sempre in presa tra loro. Differenziale bloccabile con comando pneumatico.

Rapporto di trasmissione: 1:1 - 1:1,6  
Rapporto distribuzione coppia ant/post. 1:4,0



## TRASMISSIONE

Meccanica, mediante alberi tubolari muniti di giunti cardanici con flange dentate.



## ASSI

### ANTERIORE

di tipo sterzante in ghisa fusa; a doppia riduzione, centrale con pignone-corona conica, laterali per mezzo di un gruppo epicicloidale nei mozzi ruote.

**A richiesta:**  
differenziale bloccabile con comando pneumatico dal posto di guida.

### POSTERIORI

due ponti motori in tandem con doppia riduzione, centrale con coppia conica, finale nei mozzi ruote per mezzo di gruppo epicicloidale. Il ponte intermedio è munito di ripartitore che distribuisce la coppia motrice tra i due ponti. Differenziali bloccabili con comando pneumatico dal posto di guida. Il tandem è ancorato al telaio mediante aste di reazione provviste di silentblock.

### A richiesta:

Rapporto al ponte 1:4,229  
Rapporto al ponte 1:5,009  
Rapporto al ponte 1:5,558  
Rapporto al ponte 1:6,095  
Rapporto al ponte 1:6,588



## SOSPENSIONI

### ANTERIORI

Molle balestre paraboliche con bronzine, 4 foglie da 24x90 mm, corda 1800 mm, con ammortizzatori idraulici. Barra stabilizzatrice di serie.

### A richiesta:

Molle balestre semiellittiche rinforzate N. 10 foglie 15x90 mm, corda 1800 mm.

### POSTERIORI

Molle paraboliche, basculanti su perno centrale: 4 foglie da 40x100 mm corda 1450mm, integrate da staffe di irrigidimento e aste di reazione.

### A richiesta:

Barra stabilizzatrice sul 2° asse.  
Barra stabilizzatrice sul 3° asse.  
Molle balestre semiellittiche extrarinfornate, 10 foglie da 25x100mm corda 1450mm.  
Molle balestre paraboliche leggere per veicolo legale, 3 foglie 40x100mm corda 1450mm.



## PNEUMATICI

**ANTERIORI:** 13R22,5 156/150 G Tubeless semplici  
**POSTERIORI:** 13R22,5 156/150 G Tubeless gemellate  
Ruota di scorta sul telaio.

**Altre combinazioni possibili :**

PNEUMATICI	MONTAGGIO	
	ANTERIORI	POSTERIORI
315/80 R 22,5 156/150K 12 00 R 20 156/150G	S	D
385/65 R 22,5 160J*	S	
315/80 R 22,5 156/150K		D
365/85 R 20 164G*	S	S
395/85 R 20 168G*	S	S
525/65 R 20,5 173F		S

S singolo

D doppio

\* Idonei per asse da 9000 kg



## GUIDA E STERZO

Guida servoassistita idraulicamente, idroguida ZF 8098 a rapporto variabile 1:22,2/1:26,2.

Pompa idraulica ad ingranaggi affianciata al motore.

Tiranteria di sterzo a snodi oscillanti autolubrificanti.

Piantone sterzo regolabile in altezza e inclinazione.



## TELAIO

In acciaio ad elevato limite elastico costituito da due longheroni piani paralleli (larghezza 820 mm.) aventi sezione a C (320x90x10 mm), uniti tra loro da traverse chiodate R.B.M. (Rail Bending Moment): 202.020 Nm (20.593Kgm.). Paraurti anteriore in acciaio con griglie di protezione fari, gancio di manovra anteriore, barra paraincastro posteriore, serbatoio carburante in acciaio da 300 litri, falso telaio e piastra per montaggio ralla, cassetta attrezzi, parafanghi in gomma su 2° e 3° asse, verricello laterale per ruota di scorta.

### A richiesta:

Attacco rapido aria compressa per gonfiaggio pneus.

Gancio di manovra posteriore.

Ralla fissa da 3" 1/2.

Ralla basculante da 3" 1/2.



## IMPIANTO PNEUMATICO

Compressore bicilindrico 630 cc, GruppoAPU (Air Processing Unit) che comprende: valvola di regolazione tarata a 10,3 bar, essiccatore, valvola di protezione a 4 vie, valvola riduttrice di pressione per circuito di stazionamento e servizi, 2 prese per sblocco freni stazionamento e per prelievo aria in cabina. Serbatoi aria n° 3 per 30 litri + n° 2 per 20 litri. Impianto ABS e sistema EBL (Electronic Brake Limiter).



## FRENI

Freni anteriori e posteriori del tipo a cuneo "duo-duplex" con registrazione automatica dei giochi. Superficie frenante totale netta: 9.276 cm<sup>2</sup>. ABS di serie.

**Freno di servizio:** pneumatico con comando a pedale, agente su tutte le ruote, a tre circuiti indipendenti, uno per il 1° asse, uno per il 2° e 3° asse e uno per il semirimorchio. Dispositivo antibloccaggio delle ruote di categoria 1°.

**Freno di soccorso:** integrato nel freno di servizio.

**Freno di stazionamento:** meccanico a mano del tipo a molla con comando pneumatico agente sulle ruote del 2° e 3° asse.

**Freno motore IVECO BRAKE TURBO:**

HD8 410 cv potenza frenante 200 kW (272 cv)

HD8 440/480/520/560 cv potenza frenante 255 kW (347 cv)

**A richiesta:**

Rallentatore idraulico Intarder (66.44T/ 66.48T/ 66.52T/ 66.56T).

Dispositivo di immobilizzo 1° asse.

Pulsante OFF ROAD di esclusione ABS per velocità <15Km/h



## IMPIANTO ELETTRICO

Tensione: 24 V.

Generatore Alternatore 90 A - 28 V (2520 W).

Accumulatori: n.2 in serie da 170 Ah.

Motorino di avviamento 24 V 5,5 kW.

Sezionatore generale di corrente a comando meccanico.

Impianto antibloccaggio ruote ABS con centralina elettronica a 4 canali e 4 elettrovalvole.

Ruote foniche e sensori su 1° e 2° asse.

N. 1 giunto elettrico a 7 poli (ISO 7638) per ABS semirimorchio.

N. 1 giunto elettrico a 15 poli (ISO 12089-4091) per illuminazione semirimorchio.

Correttore assetto fari.

Predisposizione elettrica per allestitori.

Predisposizione per diagnostica.

Predisposizione radio/cb (senza altoparlanti).

Termoavviatore per avviamento a freddo.

**A richiesta:**

Accumulatori Tropicalizzati da 170 Ah;

Avvisatore acustico a retromarcia inserita;

Sezionatore generale di corrente a comando elettrico.



## RIFORMIMENTI

Olio coppa motore e filtri .....	28
Olio cambio: ZF 16S2220TO/ZF 16S2520TO .....	11
Olio idroguida .....	8,5
Olio ribaltamento cabina .....	1
Olio circuito frizione .....	0,5
Olio trasferitore 66.41-66.44-66.48 .....	6,5
Olio trasferitore 66.52-66.56 .....	10
Olio ponte anteriore con rid. finali .....	6,5
Olio ponte intermedio con rid. finali .....	27
Olio ponte posteriore con rid. finali .....	16
Acqua impianto raffreddamento .....	33
Gasolio .....	300
AD Blue .....	45



## CABINA

Cabina di colore bianco ribaltabile idraulicamente. Costruita in fibra di vetro stampata con armatura in tubolare d'acciaio.

Testata sui più impegnativi percorsi fuori strada. Sospensione cabina con bracci di guida, molle elicoidali, ammortizzatori a doppio effetto, barra antirullo e tamponi di fine corsa.

Rivestimenti interni completamente lavabili ed ignifughi.

Impianto di ventilazione e di riscaldamento a 4 velocità con funzione di ricircolo aria. Primo gradino collassabile.

Alzacristalli elettrici lato autista e lato passeggero. Fari alogeni rotanti gialli sul tetto cabina. Sedile autista a sospensione pneumatica con cinture di sicurezza incorporate.

Sedile passeggero a sospensione meccanica con cinture di sicurezza. Vetri atermici colorati. Volante regolabile in altezza ed inclinazione a comando pneumatico.

**A richiesta:**

Autoradio RDS, CD;

Autoradio RDS, CD con comandi al volante;

Autoradio tecnologia Blue Tooth, RDS, CD, MP3;

Attacco rapido aria compressa per pulizia cabina;

Botola sul tetto;

Chiusura portiere centralizzata con telecomando;

Climatizzatore aria;

Colore cabina metallizzato;

Colore cabina non metallizzato;

Specchi retrovisori riscaldati e regolabili elettricamente;

Vetro posteriore cabina;

Visiera parasole esterna cabina.



## STRUMENTAZIONE

Lo schermo a colori, di facile lettura e con pratici comandi integrati nel volante, consente di tenere sotto controllo tutti i parametri di viaggio: dalla velocità media al consumo di carburante, fino allo stato di manutenzione del veicolo.

Permette inoltre di effettuare in qualsiasi momento i controlli quotidiani sul veicolo, ottimizzando l'impiego di tempo ed energie destinate alla produttività. Il cruscotto e la plancia ergonomica accolgono i tasti funzione, oltre ai comandi di identificazione.

**Indicatori ottici:** bassa pressione olio motore, insufficiente carica alternatore, luci abbaglianti, luci di posizione, preriscaldamento motore, luce retronebbia, luci di emergenza, indicatori di direzione trattore, indicatori di direzione semirimorchio, fari rotanti, cabina alzata, differenziale ponti bloccato, differenziale ruote bloccato, bassa pressione aria freni anteriori, bassa pressione aria freni posteriori, bassa pressione aria freni semirimorchio, freno stazionamento inserito, splitter (ridotta inserita), marce lente (1-4/9-12), presa di forza inserita (eventuale), filtri aria intasati, basso livello olio idroguida, specchi retrovisori riscaldati (eventuale), ABS trattore, ABS semirimorchio, avaria circuito principale sterzo, avaria circuito ausiliario sterzo, basso livello urea.

### ASTRA Veicoli Industriali

Via Caorsana, 79

29100 Piacenza (Italy)

Tel. ++39-523/5431

Fax ++39-523/59.17.73

www.astraspa.com

### CONCESSIONARIO